

Détecteur de mouvement - Professional Line

IS 345

COM1 - rond - faux-plafonds
EAN 4007841 079697
Réf. 079697



IS 345

COM1 - rond - faux-plafonds
EAN 4007841 079697
Réf. 079697

Schéma du circuit

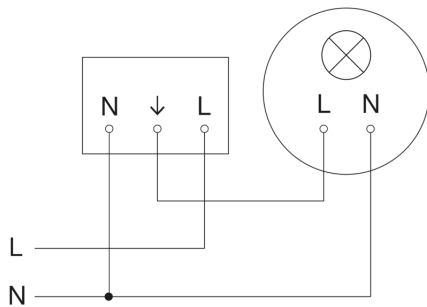
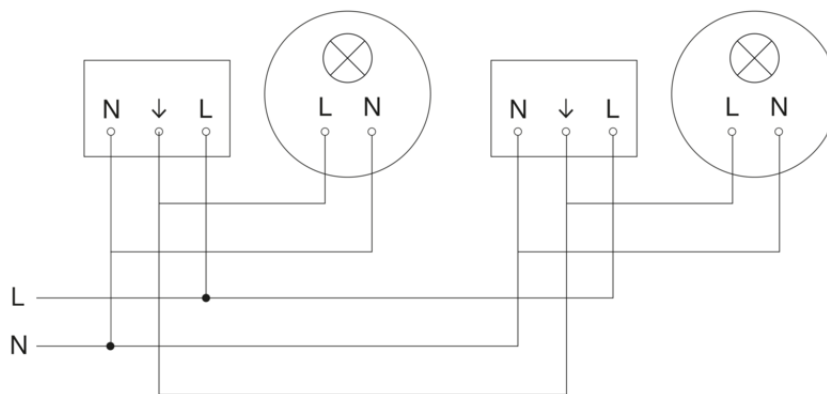


Schéma de câblage pour la mise en réseau de plusieurs détecteurs



IS 345

COM1 - rond - faux-plafonds
EAN 4007841 079697
Réf. 079697

Raccordement par commutateur séquentiel pour la commande manuelle ou automatique

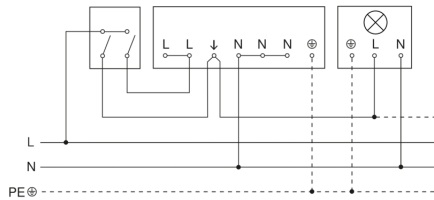


Schéma de câblage Raccordement via un commutateur pour l'éclairage permanent et le mode automatique

